

Rousseau 10

Bedienungsanleitung
Mode d'emploi
Istruzioni per l'uso



swisscom

Kurzübersicht Basis

① Kontroll-LED

Leuchtet konstant weiss:

- Basis ist betriebsbereit, Sie können ein Handgerät anmelden

Blinkt langsam weiss:

- Signalisiert aktiven Sammelruf (Paging)
- Signalisiert aktiven Anruf (Sie telefonieren gerade)

Blinkt schnell weiss:

- Anmeldung eines Handgerätes läuft (Sie haben vorgängig die Paging-Taste gedrückt)

Blinkt rot:

- Anmeldungs- oder Konfigurationsprozess läuft

Leuchtet konstant rot:

- Keine Internet-Verbindung
- Ethernet-Kabel nicht gesteckt

Blinkt langsam abwechselnd weiss und rot:

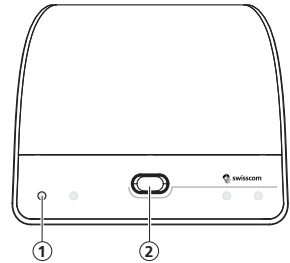
- Neue Basis-Software wird installiert

Blinkt schnell abwechselnd weiss und rot:

- Reset der Basis läuft

Kein Licht:

- Keine Stromverbindung, Basis nicht betriebsbereit



② Paging-Taste

Kurz drücken (ca. 1 Sek.): Paging starten. Vermisste Handgeräte werden lokalisiert und klingeln.

Lang drücken (ca. 5 Sek.): Basis in Anmeldemodus versetzen, um Handgeräte anzumelden.

Inhaltsverzeichnis

Voraussetzungen:

- ⇨ Ein Breitband-Internet-Anschluss (Swisscom DSL)
- ⇨ Ein Swisscom DSL-Router (LAN-IEEE 802.3)

Sicherheitshinweise	2
Inbetriebnahme	3
Verpackungsinhalt prüfen	3
Basisstation anschliessen	3
Aufstellen der Basisstation	4
Wandmontage	5
Telefonbuch Zentral / Anrufliste	5
Telefonbuch Zentral	5
Anrufliste	6
Selbsthilfe bei der Fehlersuche	6
Reset / Zurücksetzen der Basis Rousseau 10	7
Wichtige Informationen	8
Risiken einer nomadischen Nutzung bei Notrufen	8
Kompatibilität	8
Zulassung und Konformität	8
CE-Kennzeichnung	8
Garantie und Support	9
Hilfe	9
Reinigen – wenn's nötig wird	9

Sicherheitshinweise

Ihr Swisscom Rousseau 10 ist in Verbindung mit einem Swisscom DSL-Router (LAN-IEEE 802.3) für den Betrieb am Swisscom IP-Festnetz vorgesehen. Lesen Sie vor der Inbetriebnahme des Gerätes die Sicherheitshinweise und die Bedienungsanleitung. Geben Sie Ihr Gerät nur zusammen mit der Bedienungsanleitung an Dritte weiter.



- ⇨ Die Umgebungstemperatur muss zwischen 5°C und 40 °C liegen.
- ⇨ Nur das folgende mitgelieferte Steckernetzgerät verwenden:
MN-A002-A080 ; 7.5 V $\overline{=}$, 300mA von MEIC
- ⇨ Der Einsatz anderer Steckernetzgeräte kann gefährlich sein und zu Funktionsstörungen des Gerätes bzw. Beschädigungen führen.
- ⇨ Dieses Gerät ist für den Betrieb an Wechselspannungsnetzen von 100-240 Volt vorgesehen.
- ⇨ Das Netzteil muss leicht zugänglich sein.
- ⇨ Um das Gerät vom Stromnetz zu trennen, müssen Sie zuerst das Netzkabel aus der Wandsteckdose ziehen.
- ⇨ Benutzen Sie Gerät nicht in explosionsgefährdeten Umgebungen (z.B. Lackierereien, Tankstellen, usw.)
- ⇨ Stellen Sie das Gerät nicht in Bädern oder Duschräumen auf.
- ⇨ Medizinische Geräte können durch die Funksignale in ihrer Funktion beeinflusst werden.
- ⇨ Blanke Kontaktstellen nicht berühren!
- ⇨ **Hinweis zur Folgenutzung:**
Führen Sie bei der Weitergabe des Gerätes einen Reset durch (siehe Seite 7).

Produkt-Masse und -Gewicht

155 x 123 x 55 mm / 150 g

Hinweis zur Entsorgung




Dieses Produkt darf am Ende seiner Lebensdauer nicht über den normalen Haushaltsabfall entsorgt werden, sondern muss einer Verkaufsstelle oder an einem Sammelpunkt für das Recycling von elektrischen und elektronischen Geräten abgegeben werden gemäss Verordnung über die Rückgabe, Rücknahme und Entsorgung elektrischer und elektronischer Geräte (VREG). Die Werkstoffe sind gemäss ihrer Kennzeichnung wiederverwertbar. Mit der Wiederverwendung, der stofflichen Verwertung oder anderen Formen der Verwertung von Altgeräten leisten Sie einen wichtigen Beitrag zum Schutze der Umwelt.

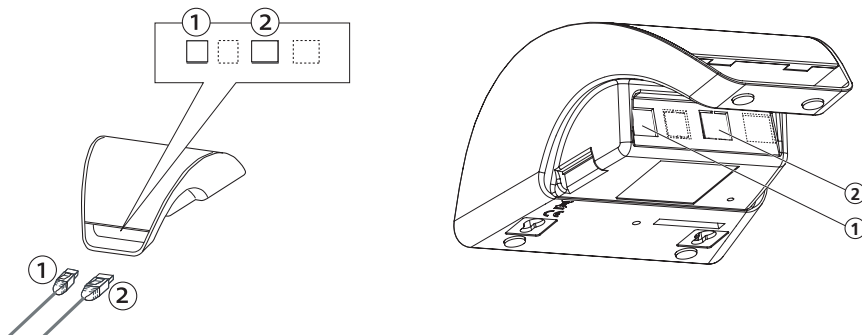
Inbetriebnahme

Verpackungsinhalt prüfen

- ⇨ 1 Basis Rousseau 10
- ⇨ 1 Steckernetzgerät MN-A002-A080 ; 7.5 V \equiv , 300mA von MEIC zum Anschluss der Basis an das Stromnetz
- ⇨ 1 Ethernet-(LAN-)Kabel zum Anschluss der Basis an den Swisscom DSL-Router (LAN/Internet)

Basisstation anschliessen

Achtung Beginnen Sie die Installation der Basis erst, wenn das Lämpchen  am Swisscom DSL-Router weiss leuchtet.



Um mit Ihrem Telefon telefonieren zu können, müssen Sie die Basis mit Stromnetz und Swisscom DSL-Router verbinden. Führen Sie die folgenden Schritte in der angegebenen Reihenfolge durch:

1. Netzkabel an der Basis anschliessen:

- den roten Stecker des Netzkabels in die rote Buchse an der Basisstation stecken.
- danach das Steckernetzgerät in die 230 V-Steckdose stecken. Die LED auf der Vorderseite leuchtet nun rot (zuerst konstant, dann blinkend).

2. Basis mit dem Swisscom DSL-Router verbinden:

- Den einen gelben Stecker des Ethernet-Kabels in die LAN-Anschlussbuchse an der Rückseite der Basis stecken.
- Den zweiten gelben Stecker des Ethernet-Kabels in einen LAN-Anschluss am Swisscom DSL-Router stecken. Die LED auf der Vorderseite blinkt rot (Anmeldungsprozess läuft).

Sobald die Anmeldung abgeschlossen ist, wechselt die LED auf der Vorderseite der Basis von rot zu konstant weiss. Ihre Basis Rousseau 10 ist betriebsbereit.

Sie können nun Ihr Handgerät an der Basis anmelden (siehe Bedienungsanleitung des entsprechenden Handgerätes).

Hinweis

- Das Steckernetzgerät muss zum Betrieb immer eingesteckt sein, weil das Gerät ohne Netzanschluss nicht funktioniert.
- Verwenden Sie nur das mitgelieferte Steckernetzgerät.
- Achten Sie darauf, dass Sie die Kabel so unter der Basis wegführen, dass diese stabil steht.

Aufstellen der Basisstation

Für die bestmögliche Reichweite empfehlen wir einen zentralen Aufstellungsort im Mittelpunkt Ihres Aktionsradius. Vermeiden Sie die Aufstellung in Nischen, Kammern und hinter Stahltüren. Um funktechnisch bedingte Einkopplungen in andere elektronische Geräte zu vermeiden, empfehlen wir einen möglichst grossen Abstand (min. 1 m) zwischen der Basisstation und anderen Geräten.

- ⇨ Die Basisstation darf keiner direkten Sonnenbestrahlung ausgesetzt werden.
- ⇨ Die Basisstation muss vor Nässe geschützt werden. Sie darf nicht in Räumen, in denen Kondenswasser, korrosive Dämpfe oder übermässiger Staubanfall auftritt, aufgestellt werden. Kondenswasser kann in Kellerräumen, Garagen, Wintergärten oder Verschlägen auftreten.
- ⇨ Die Umgebungstemperatur muss zwischen 5 °C und 40 °C liegen.

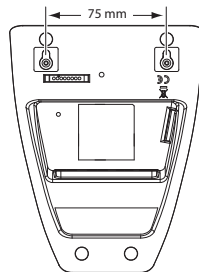
Der Aufstellort für die Basisstation muss sauber, trocken und gut belüftet sein. Wählen Sie einen Platz, der stabil, eben und keinen Erschütterungen ausgesetzt ist.

Stellen Sie die Basisstation nicht in die unmittelbare Nähe von elektronischen Geräten wie z. B. Hi-Fi-Geräten, Bürogeräten oder Mikrowellengeräten auf, um eine gegenseitige Beeinträchtigung auszuschliessen. Vermeiden Sie auch einen Aufstellort in der Nähe von Wärmequellen, z. B. Heizkörpern, und von Hindernissen, z. B. Metalltüren, dicken Wänden, Nischen und Schränken.

Wandmontage

Sie können Ihre Basisstation auch an der Wand montieren:

1. Drehen Sie das Gerät auf die Rückseite.
2. Bohren Sie zwei Löcher an der gewünschten Stelle in der Wand (Abstand zwischen den Löchern = 75 mm).
3. Führen Sie 2 Dübel und 2 Schrauben in die Wand ein. Lassen Sie dabei die Schrauben ca. 3 mm hervortreten.
4. Befestigen Sie das Gerät an der Wand.



Telefonbuch Zentral / Anrufliste

Telefonbuch Zentral

Ihre Basis Rousseau 10 hat eine Speicherkapazität von 250 Einträgen. Alle an der Basis angemeldeten Handgeräte können auf das Telefonbuch Zentral zugreifen (gilt nur für Cat-IQ 2.0-Handgeräte, die ein Telefonbuch Zentral unterstützen).

Hinweis

- Wie Sie auf das Telefonbuch Zentral zugreifen, entnehmen Sie bitte der Bedienungsanleitung Ihres Handgerätes.
- Bei Auslieferung Ihres Swisscom Rousseau 10 ist die Nummer der Swisscom Contact Centers 0800 800 800 (Hotline) bereits im Telefonbuch Zentral gespeichert. Unter dieser Gratisnummer beraten wir Sie gerne zu allen Fragen rund um die Telekommunikation: Festnetz, Mobile, Breitband DSL, IP-Telefonie, Swisscom TV, Fragen zur Rechnung, und vieles mehr.

Anrufliste


Neue Anrufe werden in der Anruferliste auf der Basis gespeichert. Die Basis Rousseau 10 kann 20 Anrufe in der Anruferliste speichern (beantwortete und unbeantwortete zusammen).

Hinweis Wie Sie auf die Anruferliste zugreifen, entnehmen Sie bitte der Bedienungsanleitung Ihres Handgerätes.

Selbsthilfe bei der Fehlersuche

Falls die Inbetriebnahme Ihrer Basis nicht erfolgreich war, muss es sich nicht um eine Störung/einen Defekt an Ihrer Basis handeln. Unter Umständen genügt es, wenn Sie die Stromversorgung der Basisstation kurz unterbrechen: Steckernetzgerät aus der Steckdose ziehen, einige Sekunden warten, danach wieder einstecken.

Die folgenden Hinweise sollen Ihnen bei spezifischen Fehlern helfen.

Symptom	Abhilfe
LED blinkt rot: <ul style="list-style-type: none">Anmeldungs- oder Konfigurationprozess läuft	<ul style="list-style-type: none">Warten Sie, bis die Prozesse abgeschlossen sind und die LED konstant weiss leuchtet.
Blinkt abwechselnd weiss und rot: <ul style="list-style-type: none">Neue Software wird installiert oder Reset der Basis läuft	<ul style="list-style-type: none">Warten Sie, bis die Prozesse abgeschlossen sind und die LED konstant weiss leuchtet.
LED leuchtet konstant rot: <ul style="list-style-type: none">Ethernet-Kabel nicht gestecktKeine Internet-Verbindung	<ul style="list-style-type: none">Prüfen Sie die Kabelverbindung zwischen Basis und Swisscom DSL-Router (LED der Basis muss konstant weiss leuchten).Prüfen Sie den Betriebszustand des Swisscom DSL-Routers. Lämpchen  am Swisscom DSL-Router muss weiss leuchten.
LED leuchtet nicht: <ul style="list-style-type: none">Keine StromverbindungBasis nicht betriebsbereit	<ul style="list-style-type: none">Stromkabel prüfen und einstecken (LED der Basis muss konstant weiss leuchten).

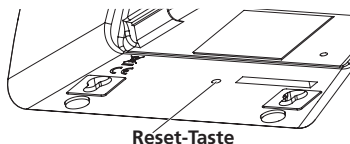
Reset / Zurücksetzen der Basis Rousseau 10

Wichtig

Wenn Sie Swisscom Rousseau 10 weitergeben oder verkaufen wollen, setzen Sie bitte unbedingt das Gerät in die Grundeinstellungen des Lieferzustandes (Werkseinstellungen) zurück. Ziehen Sie VOR dem Zurücksetzen das Ethernet-Kabel aus und stecken Sie es NICHT mehr ein. Nur so sind Ihre Telefondaten in Swisscom Rousseau 10 gelöscht und Sie verhindern damit, dass der Folgenutzer auf Ihre Kosten telefonieren kann.

Reset der Basis ausführen:

- Drücken Sie während einiger Sekunden mit einem spitzen Gegenstand (z. B. Büroklammer) auf die versenkt eingebaute Reset-Taste auf der Unterseite der Basis, lassen Sie die Taste wieder los.



Hinweis

- Ein Reset der Basis löscht ALLE Eingaben auf Ihrer Basis Rousseau 10 (Einstellungen, Einträge im Telefonbuch Zentral, Einträge in der Anruferliste für unbeantwortete/ beantwortete Anrufe), die Handgeräte werden abgemeldet und die System-PIN wird auf 0000 zurückgesetzt.
- Ein Reset der Basis löscht keine Daten auf dem Handgerät (Einträge im Telefonbuch Lokal, Nummern in der Wahlwiederholungsliste). Diese können Sie direkt auf dem Handgerät löschen (siehe Bedienungsanleitung des Handgerätes).

Wichtige Informationen

Risiken einer nomadischen Nutzung bei Notrufen

Mit dem Swisscom Rousseau können Sie von unterwegs über ihre eigene Telefonnummer Gespräche führen, wie wenn Sie zu Hause wären ("Nomadische Nutzung").

Bei Notrufen zur Polizei, Feuerwehr usw. kann Swisscom aber nicht den effektiven Standort, sondern nur ihre Heimadresse übermitteln. Dies kann zu Einsätzen am falschen Ort führen. Swisscom empfiehlt deshalb, für Notrufe von unterwegs ein Mobiltelefon oder ein Festnetztelefon vor Ort zu benutzen.

Kompatibilität

Der Betrieb von analogen oder ISDN-Handgeräten an der Basis ist nicht zu empfehlen, da der Funktionsumfang eingeschränkt sein bzw. ganz fehlen könnte und eine zufriedenstellende Sprachqualität nicht gewährleistet werden kann.

Zulassung und Konformität

Die Basisstation Rousseau 10 entspricht den grundlegenden Anforderungen der R&TTE Richtlinie 99/5/EC und ist geeignet zum Anschluss und Betrieb des auf der Basisstation und/oder der Verpackung angegebenen Mitgliedstaates.

Dieses Gerät ist zum Betrieb am Swisscom IP-Festnetzanschluss vorgesehen.

Die Konformitätserklärung ist auf folgender Webseite abrufbar:

www.swisscom.ch

CE-Kennzeichnung

Das Gerät erfüllt die Anforderungen der EU-Richtlinie 99/5/EG über Funkanlagen und Telekommunikationsendeinrichtungen und die gegenseitige Anerkennung Ihrer Konformität sowie dem



CAT-iq Standard 2.0.



Die Konformität des Gerätes mit den oben genannten Richtlinien wird durch das CE-Zeichen bestätigt.

Garantie und Support

Support

Haben Sie allgemeine Fragen zu Produkten und Dienstleistungen, so steht Ihnen jederzeit der Kundendienst von Swisscom unter der Gratisnummer 0800 800 800 oder www.swisscom.ch zur Verfügung.

Garantie

Die Reparaturleistungen richten sich nach den „Garantiebestimmungen Swisscom (Schweiz) AG“.

Bei Auftreten von Mängeln kann sich der Kunde an die Verkaufsstelle oder an den entsprechenden Kundendienst von Swisscom wenden. Das Bringen und Abholen des Gerätes geht auch im Garantiefall zu Lasten des Käufers. Für Mängel und Störungen, die auf Wunsch des Käufers an seinem Domizil behoben werden (nicht für alle Geräte möglich), stellt Swisscom dem Kunden Arbeitsweg, Fahrzeug und Arbeitsdauer in Rechnung. Bei Mietgeräten können Sie vom kostenlosen Service vor Ort profitieren.

Einschränkungen

Die Garantie erstreckt sich nicht auf Betriebs- und Verbrauchsmaterial wie Batterien, Akkus oder Informationsträger (z. B. als CD oder in Papierform abgegebene Bedienungsanleitung).

Sie erstreckt sich auch nicht auf Mängel, die aufgrund von Einwirkung von Feuchtigkeit oder anderer äusserer Einwirkungen (Sturz-, Druck oder Schlagschäden inkl. Transportschäden) zurückzuführen sind.

Hilfe

Haben Sie allgemeine Fragen wie z.B. Produkte, Dienstleistungen usw. so wenden Sie sich bitte an die Auskunftsstelle der Swisscom (Gratisnummer 0800 800 800).

Reinigen – wenn's nötig wird

Wischen Sie das Gerät mit einem leicht feuchten Tuch oder mit einem Antistatiktuch ab, niemals mit einem trockenen Tuch (Aufladung könnte zu Defekten der Elektronik führen!). Vermeiden Sie bitte den Einsatz von sonstigen Putz- und Scheuermitteln.

Bref aperçu de la base

① LED de contrôle

Blanc, allumée en continu :

- La base est prête à l'emploi, vous pouvez déclarer un combiné.

Blanc, clignotement lent :

- Appel collectif en cours (paging)
- Appel actif (vous êtes en train de téléphoner)

Blanc, clignotement rapide :

- Déclaration du combiné en cours (vous avez appuyé sur la touche Paging).

Clignotement rouge :

- Déclaration ou configuration en cours.

Rouge, allumée en continu :

- Pas de connexion Internet
- Le câble Ethernet n'est pas connecté

Clignotement lent, rouge/blanc en alternance :

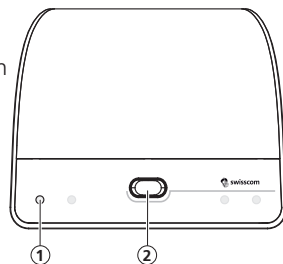
- Téléchargement mise à jour du logiciel de la base en cours

Clignotement rapide, rouge/blanc en alternance :

- Réinitialisation de la base en cours (reset)

LED éteinte :

- Pas de connexion au réseau électrique, la base n'est pas prête à l'emploi



② Touche Paging

Appuyer brièvement sur la touche Paging (env. 1 sec.) pour démarrer l'appel collectif (paging) : Localisation de tous les combinés enregistrés sur la base (tous les combinés sonnent).

Appuyer longuement sur la touche Paging (env. 5 sec.) pour activer le mode déclaration sur la base afin de déclarer des combinés.

Sommaire

Conditions préalables

- ⇨ un accès Internet large bande (Swisscom DSL)
- ⇨ un routeur Swisscom DSL (LAN-IEEE 802.3)

Sécurité	2
Mise en service	3
Matériel livré	3
Installer la base	3
Emplacement de la base	4
Montage mural	5
Répertoire central / Liste d'appels	5
Répertoire central	5
Liste d'appels	6
Aide à la recherche d'erreurs	6
Reset / Réinitialisation de la base Rousseau 10	7
Informations importantes	8
Risques inhérents à l'utilisation nomade en cas d'appels d'urgence	8
Compatibilité	8
Homologation et conformité	8
Label CE	8
Garantie et support	9
Aide	9
Nettoyage si nécessaire	9

Sécurité

Connecté à un routeur Swisscom DSL, votre Swisscom Rousseau 10 est conçu pour le raccordement au réseau IP de Swisscom. Nous vous conseillons de lire attentivement ce mode d'emploi et les consignes de sécurité avant la mise en service de l'appareil. En cas de cession du Rousseau 300 à un tiers, veuillez toujours joindre le mode d'emploi.

Attention: Avertissement d'un danger, respecter les conseils de sécurité!



- La température ambiante doit se situer entre 5 °C et 40 °C.
 - Utilisez exclusivement l'adaptateur secteur fourni pour la base : MN-A002-A080 ; 7.5 V $\overline{\text{=}}$, 300mA de MEIC
 - L'utilisation d'autres types d'adaptateurs secteur peut s'avérer dangereuse et perturber le fonctionnement de l'appareil, voire l'endommager.
 - L'adaptateur AC/DC doit être connecté à un réseau d'alimentation en courant alternatif 100-240 V.
 - L'adaptateur secteur doit être facilement accessible.
 - Pour débrancher l'appareil du réseau électrique, retirez d'abord le câble secteur de la prise murale.
- N'utilisez pas votre base Rousseau 10 dans les environnements présentant un risque d'explosion (ateliers de peinture, stations-service, etc.).
- Ne placez pas votre base Rousseau 10 dans des salles de bains ou de douches.
- Les signaux radio peuvent altérer le fonctionnement de certains appareils médicaux.
- Ne touchez pas les contacts à nu !
- **Remise de l'appareil à un tiers** En cas de remise de l'appareil à un tiers veuillez effectuer une réinitialisation de la base (voir page 7).

Mesures/poids du produit

155 x 123 x 55 mm / 150 g

Remarque concernant le recyclage




Cet appareil ne doit en aucun cas être éliminé avec les déchets normaux lorsqu'il a atteint sa fin de vie. Il doit par contre être rapporté à un point de vente ou à un point centralisé de récupération des appareils électroniques et électriques selon l'ordonnance sur la restitution, la reprise et l'élimination des appareils électriques et électroniques (OREA). Les matériaux sont selon leurs marques réutilisables. Par leur réutilisation, leur remise en valeur ou toute autre forme de nouvel emploi, vous contribuez de manière importante à la protection de l'environnement.

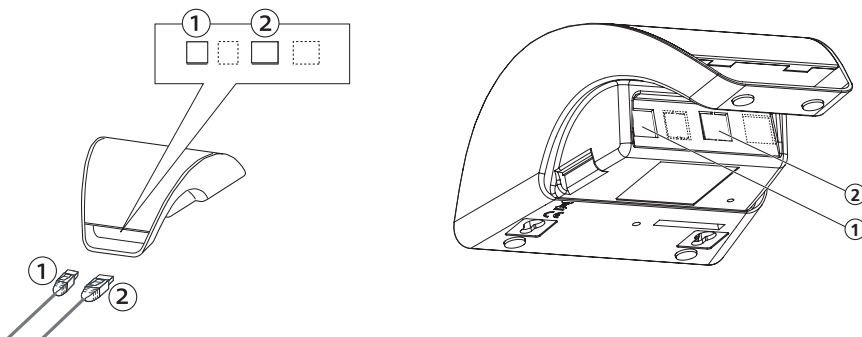
Mise en service

Matériel livré

- ⇨ 1 Base Rousseau 10
- ⇨ 1 Adaptateur secteur MN-A002-A080 ; 7.5 V $\overline{\text{---}}$, 300mA de MEIC pour raccorder la base au réseau électrique
- ⇨ 1 Câble Ethernet (LAN) pour raccorder la base au routeur Swisscom DSL (LAN/Internet)

Installer la base

Attention Assurez-vous que le voyant lumineux  du routeur Swisscom DSL soit allumé (lumière blanche) avant de commencer l'installation de la base.



Pour pouvoir mettre votre téléphone en service, vous devez connecter la base au réseau électrique et au routeur Swisscom DSL. Marche à suivre pour l'installation de la base :

1. Connecter le câble secteur à la base :

- Insérez d'abord la fiche rouge du câble secteur dans la prise rouge de la base.
- Connectez ensuite l'adaptateur secteur sur la prise de courant 230 V. La LED sur la face avant de l'appareil s'allume (d'abord rouge en continu, ensuite clignotement rouge).

2. Connecter la base au routeur Swisscom DLS :

- Insérez une des fiches jaunes du câble Ethernet dans la prise LAN sur la face arrière de l'appareil.
- Insérez l'autre fiche jaune du câble Ethernet dans une prise LAN sur votre routeur Swisscom DSL. La LED sur la face avant de l'appareil clignote en rouge (déclaration en cours).

Lorsque la déclaration est terminée, la LED sur la face avant de la base passe de rouge continu à blanc continu. Votre base Rousseau 10 est désormais prête à l'emploi.

Vous pouvez déclarer votre combiné à la base (veuillez consulter le mode d'emploi de votre combiné).

Nota

- Assurez-vous que l'adaptateur secteur soit branché, l'appareil ne fonctionne pas sans alimentation électrique.
- Utilisez exclusivement l'adaptateur secteur fourni pour la base.
- Assurez-vous de faire passer les câbles par l'ouverture située à l'arrière de la base afin de garantir sa stabilité.

Emplacement de la base

Pour obtenir la meilleure portée possible, nous recommandons de placer la base à un point central du rayon d'action. Evitez de l'installer dans des niches, des armoires et derrière des portes en acier. Afin d'éviter toute interférence radio, nous recommandons d'éloigner le plus possible la base d'autres appareils électroniques (au moins 1 m).

- ⇨ La base ne doit pas être exposée en plein soleil.
- ⇨ La base doit être protégée de l'humidité. Elle ne doit pas être placée dans des locaux sujets à de la condensation, à des vapeurs corrosives ou à un fort dégagement de poussière. La condensation peut survenir dans des caves, des garages, des jardins d'hiver ou des endroits confinés.
- ⇨ La température ambiante doit se situer entre 5 °C et 40 °C.

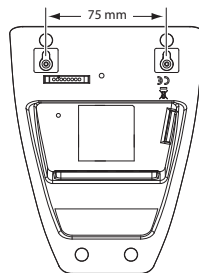
L'emplacement doit être propre, sec et bien ventilé. Choisissez un emplacement stable, à niveau et non exposé à des chocs.

N'installez pas la base à proximité immédiate d'appareils électroniques tels que des appareils Hi-Fi, des appareils de bureau ou à micro-ondes pour éviter toute interférence. Evitez aussi de l'installer à proximité de sources de chaleur telles que des radiateurs ou d'obstacles tels que des portes métalliques, des murs épais, dans des niches et des armoires.

Montage mural

La base Rousseau 10 peut aisément être fixée à un mur :

1. Retournez l'appareil de façon à le voir de dos.
2. Percez deux trous dans le mur en respectant un écart de 75 mm entre les deux trous.
3. Insérez-y 2 chevilles et 2 vis appropriées. Gardez une marge d'environ 3 mm entre les têtes des vis et le mur.
4. Fixez la base au mur.



Répertoire central / Liste d'appels

Répertoire central

Le répertoire central enregistré sur votre base Rousseau 10 a une capacité de 250 entrées. Tous les combinés déclarés à la base peuvent y accéder (uniquement valable pour combinés Cat-IQ 2.0 qui supportent la fonction « Répertoire central »).

Nota

- Veuillez consulter le mode d'emploi de votre combiné pour connaître la procédure d'accès au répertoire central.
- Le numéro d'accès à la hotline de Swisscom est préprogrammé à la livraison de votre Swisscom Rousseau 10 (0800 800 800).

Nous vous renseignons à ce numéro gratuit sur tout ce qui concerne la télécommunication: réseau fixe, mobile, DSL large bande, téléphonie IP, Swisscom TV, questions de facturation et bien plus.

Liste d'appels


Les nouveaux appels sont enregistrés dans la liste d'appels sauvegardée sur votre base. La base Rousseau 10 peut enregistrer 20 appels dans la liste d'appels (appels reçus ET sans réponse).

Nota Veuillez consulter le mode d'emploi de votre combiné pour savoir comment accéder à la liste d'appels.

Aide à la recherche d'erreurs

Lorsque l'installation de la base n'a pas réussi, ce n'est pas forcément dû à un défaut de celle-ci. Il suffit parfois de couper brièvement l'alimentation de la base (débrancher l'adaptateur secteur pendant quelques secondes et le rebrancher ensuite).

Les conseils suivants vous aideront à résoudre certains problèmes spécifiques :

Symptôme	Solution
LED clignote (rouge) <ul style="list-style-type: none">• Déclaration ou configuration en cours	<ul style="list-style-type: none">• Attendez que la déclaration ou la configuration soit parfaitement terminée et que la LED soit allumée en blanc de manière continue.
LED clignote (blanc/rouge en alternance) <ul style="list-style-type: none">• Téléchargement mise à jour du logiciel ou réinitialisation de la base en cours	<ul style="list-style-type: none">• Attendez que le téléchargement ou la réinitialisation soit parfaitement terminée et que la LED soit allumée en blanc de manière continue.
LED allumée en continu (rouge) <ul style="list-style-type: none">• Le câble Ethernet n'est pas connecté• Pas de connexion Internet	<ul style="list-style-type: none">• Vérifiez le câblage entre la base et le routeur Swisscom DSL (la LED de la base doit être allumée en blanc de manière continue).• Vérifiez le bon fonctionnement du routeur Swisscom DSL. Le voyant lumineux  sur le routeur doit être allumée en blanc.
LED éteinte <ul style="list-style-type: none">• Pas d'alimentation électrique• La base n'est pas prête à l'emploi	<ul style="list-style-type: none">• Vérifiez que le câble secteur soit correctement branché (la LED de la base doit être allumée en blanc de manière continue).

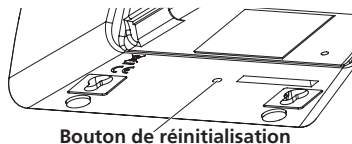
Reset / Réinitialisation de la base Rousseau 10

Important

Effectuez une réinitialisation de votre base Rousseau 10 avant de la transmettre ou de la vendre à un tiers ! Retirez le câble Ethernet AVANT la réinitialisation et ne le branchez PLUS. Veuillez observer ces conseils afin d'empêcher toute personne non autorisée d'accéder à vos données personnelles et d'utiliser des services à vos dépens.

Procédure à suivre pour réinitialiser la base

- Utilisez un objet pointu (p.ex. un trombone déplié) pour appuyer pendant quelques secondes sur le bouton de réinitialisation encastré sur le dos de l'appareil. Relâchez le bouton de réinitialisation.



Nota

- La réinitialisation de la base Rousseau 10 entraîne la suppression de la totalité de vos paramètres base, la suppression des entrées dans la liste d'appels sans réponse et d'appels reçus et la suppression de toutes les entrées dans le répertoire central. Tous les combinés sont déconnectés et le PIN système est remis à 0000.
- La réinitialisation de la base n'efface pas les données sur le combiné (entrées dans le répertoire local, numéros dans la liste de répétition). Vous pouvez effacer ces entrées directement sur le combiné (veuillez consulter le mode d'emploi de votre combiné).

Informations importantes

Risques inhérents à l'utilisation nomade en cas d'appels d'urgence

Le téléphone Swisscom Rousseau peut également s'utiliser (de manière toutefois limitée) en dehors du site principal (utilisation dite « nomade »).

En cas d'appels d'urgence (police, pompiers, etc.) lors d'un usage nomade, Swisscom ne peut pas indiquer d'où provient effectivement l'appel; elle peut communiquer uniquement le lieu de domicile du client, d'où le risque que les secours se rendent à la mauvaise adresse. Si vous ne vous trouvez pas à votre domicile, nous vous déconseillons de lancer des appels d'urgence via le Rousseau. Il est préférable d'utiliser un autre type d'appareil à cet effet, par exemple un téléphone portable ou un téléphone fixe sur place.

Compatibilité

Nous vous déconseillons l'utilisation de combinés analogiques ou ISDN avec la base Rousseau 10, les fonctionnalités pourraient être restreintes ou ne pas être disponibles et la qualité sonore pourrait être insatisfaisante.

Homologation et conformité

La base Rousseau 10 est conforme aux exigences fondamentales de la Directive R&TTE 99/5/CE. Elle est destinée au raccordement et au fonctionnement dans le pays membre indiqué sur la base et/ou l'emballage.

Cet appareil est prévu pour une exploitation sur le réseau IP de Swisscom.

La déclaration de conformité peut être consultée à l'adresse suivante:

www.swisscom.ch

Label CE

Cet appareil satisfait à la directive UE 99/5/CE concernant les équipements hertziens, les équipements terminaux de télécommunications et la reconnaissance mutuelle de leur conformité ainsi que de



la norme CAT-iq 2.0.



La conformité du combiné et du chargeur avec les directives ci-dessus est attestée par le label CE.

Garantie et support

Support

Si vous avez des questions générales concernant par ex. des produits et des services, veuillez vous adresser au service client de Swisscom au numéro gratuit 0800 800 800 ou consulter notre site internet www.swisscom.ch .

Garantie

Les prestations de réparation sont exécutées selon les «dispositions de garantie de Swisscom (Suisse) SA».

Si le client constate des défauts, il peut s'adresser au point de vente ou au service après-vente correspondant de Swisscom. Le dépôt et le retrait de l'appareil sont à la charge de l'acheteur, même dans le cas d'un recours en garantie. Pour les défauts et dysfonctionnements réparés sur demande de l'acheteur à son domicile (ce qui n'est pas possible pour tous les appareils), le déplacement, le véhicule et la durée du travail seront facturés au client par Swisscom.

En cas d'appareils en location vous pouvez profiter du service à domicile gratuit.

Restrictions

La garantie ne couvre pas le matériel nécessaire au fonctionnement, ni les consommables tels que piles, accumulateurs ou supports informatiques (p. ex. mode d'emploi fourni sous forme de cédérom ou sur papier). Elle ne couvre pas non plus les défauts dus à l'effet de l'humidité ou à d'autres facteurs extérieurs (dommages dus à une chute, une pression ou un choc, y compris les dégâts de transport).

Aide

Pour toute question, par exemple sur les produits, les services, etc. vous pouvez vous adresser au service de renseignements Swisscom (numéro gratuit 0800 800 800).

Nettoyage si nécessaire

Nettoyez l'appareil avec un chiffon légèrement humide ou antistatique. Evitez les chiffons secs. Evitez l'utilisation de tout produit détergent ou récurant.

Breve descrizione della base

① LED di controllo

Spia accesa costantemente color bianco:

- La base è operativa, è possibile registrare un portatile

Spia che lampeggia lentamente color bianco:

- Segnala che la chiamata collettiva (Paging) è in corso
- Segnala una chiamata attiva (si sta effettuando una chiamata)

Spia che lampeggia rapidamente color bianco:

- Si sta registrando un portatile (prima si è premuto il tasto Paging)

Spia che lampeggia color rosso:

- È in corso l'installazione o configurazione

Spia accesa costantemente color rosso:

- Non vi è connessione ad internet
- Il cavo ethernet non è collegato

Spia che lampeggia lentamente alternando color bianco e rosso:

- Si sta installando il nuovo software della base

Spia che lampeggia rapidamente alternando color bianco e rosso:

- È in corso il reset della base

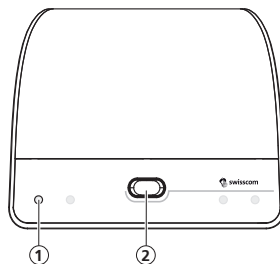
Spia spenta:

- Assenza di collegamento elettrico, la base non è operativa

② Tasto Paging

Premere brevemente (ca. 1 sec): per avviare il Paging. I portatili andati persi vengono localizzati e suonano.

Premere a lungo (ca. 5 sec): per riportare la base alla modalità registrazione per registrare i portatili.



Indice

Prerequisiti:

- ⇨ Un collegamento ad internet a banda larga (DSL Swisscom)
- ⇨ Un router DSL Swisscom (LAN-IEEE 802.3)

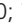
Avvertenze di sicurezza	2
Messa in funzione	3
Controllare il contenuto dell'imballaggio	3
Collegare la stazione base	3
Collocare la stazione base	4
Posizionamento a muro	5
Rubrica centrale / Elenco chiamate	5
Rubrica centrale	5
Elenco chiamate	6
Come intervenire personalmente in caso di anomalie ed errori	6
Reset / Ripristino impostazioni iniziali della base Rousseau 10	7
Informazioni importanti	8
Rischi dell'utilizzo in mobilità in caso di chiamate d'emergenza	8
Compatibilità	8
Omologazione e conformità	8
Marchio CE	8
Garanzia e servizio clienti	9
Assistenza	9
Pulizia – se necessaria	9

Avvertenze di sicurezza

Il vostro Swisscom Rousseau 10 è predisposto per l'utilizzo sulla rete fissa IP Swisscom in combinazione con un router DSL Swisscom (LAN-IEEE 802.3). Prima di mettere in funzione l'apparecchio, leggere le avvertenze di sicurezza e le istruzioni per l'uso.

Qualora si cedesse l'apparecchio a terzi, si prega di consegnarlo solo se accompagnato dalle istruzioni per l'uso.



- ⇨ La temperatura ambiente deve essere fra i 5°C e i 40 °C.
- ⇨ Utilizzare esclusivamente il seguente alimentatore a spina fornito:
MN-A002-A080; 7.5 V , 300mA di MEIC
- ⇨ L'utilizzo di altri alimentatori a spina potrebbe essere pericoloso e causare anomalie al funzionamento o danni all'apparecchio.
- ⇨ Questo apparecchio è predisposto per il collegamento alle reti a corrente alternata da 100-240 V.
- ⇨ L'alimentatore deve essere facilmente accessibile.
- ⇨ Per scollegare l'apparecchio dalla corrente elettrica, prima bisogna staccare il cavo di alimentazione dalla presa a muro.
- ⇨ Non utilizzare l'apparecchio in luoghi con pericolo di esplosione (ad es. officine di verniciatura, stazioni di servizio, ecc.)
- ⇨ Non posizionare l'apparecchio all'interno di bagni o docce.
- ⇨ Attraverso i segnali radio le apparecchiature mediche potrebbero veder compromesso il proprio funzionamento.
- ⇨ Non toccare i punti di contatto scoperti!
- ⇨ **Avvertenza in caso di cessione a terzi:**
Si prega di effettuare un reset in caso di cessione dell'apparecchio (vedi pag. 7).

Dimensioni e peso del prodotto

155 x 123 x 55 mm / 150 g

Nota concernente lo smaltimento




Questo prodotto non deve essere smaltito nella spazzatura alla fine del proprio ciclo di vita, bensì deve essere portato ad un punto vendita oppure ad un centro di raccolta per il riciclaggio di apparecchi elettrici ed elettronici ai sensi dell'ordinanza concernente la restituzione, la ripresa e lo smaltimento degli apparecchi elettrici ed elettronici (ORSAE). I materiali sono riutilizzabili in base alla propria etichettatura. Con il riutilizzo, il riciclaggio dei materiali o altre forme di impiego dei vecchi apparecchi, apportate un contributo importante alla tutela dell'ambiente.

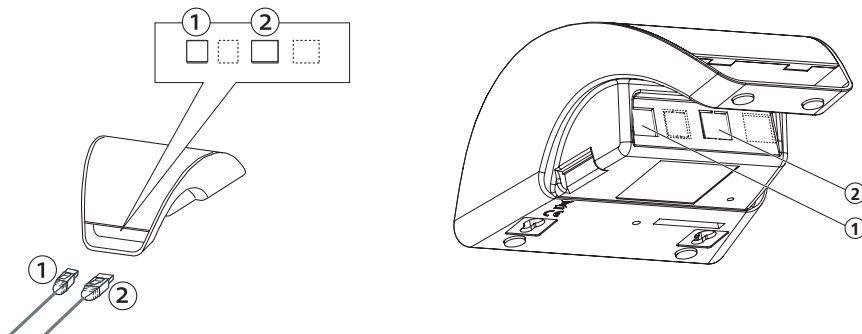
Messa in funzione

Controllare il contenuto dell'imballaggio

- ⇨ 1 base Rousseau 10
- ⇨ 1 alimentatore a spina MN-A002-A080; 7.5 V \equiv , 300mA di MEIC per collegare la base alla rete elettrica
- ⇨ 1 cavo ethernet (LAN) per collegare la base al router DSL Swisscom (LAN/Internet)

Collegare la stazione base

Attenzione Avviare l'installazione della base solo quando la lucina  sul router DSL Swisscom è accesa e bianca.



Per poter telefonare con il proprio telefono è necessario collegare la base alla rete elettrica e al router DSL Swisscom. Eseguire le operazioni qui di seguito nell'ordine indicato:

1. Collegare il cavo di alimentazione alla base:

- inserire la spina rossa del cavo di alimentazione nella presa rossa della stazione base;
- successivamente inserire l'alimentatore a spina nella presa da 230 V. Il LED sulla parte anteriore è acceso e color rosso (prima costante, poi lampeggiante).

2. Collegare la base al router DSL Swisscom:

- Inserire una spina gialla del cavo ethernet nella presa di collegamento LAN che si trova nella parte posteriore della base.
- Inserire l'altra spina gialla del cavo ethernet in una presa per il collegamento LAN sul router DSL Swisscom. Il LED sulla parte anteriore lampeggia di color rosso (è in corso l'installazione).

Non appena è ultimata l'installazione, il LED sulla parte anteriore cambia colore da rosso a bianco costante. La vostra base Rousseau 10 è operativa.

È ora possibile registrare il vostro portatile alla base (vedi le istruzioni per l'uso del portatile in questione).

Nota

- L'alimentatore a spina deve essere sempre collegato, poiché l'apparecchio non funziona senza l'allacciamento alla rete.
- Utilizzare esclusivamente l'alimentatore a spina fornito.
- Prestare attenzione a posizionare i cavi sotto la base in modo tale che questa risulti stabile.

Collocare la stazione base

Per ottenere una portata ottimale, raccomandiamo di collocare la stazione base in una posizione centrale rispetto al vostro raggio di azione. Evitare di collocare l'apparecchio all'interno di nicchie, zone incassate o dietro porte di acciaio. Per evitare interferenze radio con altri apparecchi elettronici, raccomandiamo di mantenere la stazione base alla massima distanza possibile (almeno 1 m) da altri apparecchi.

- ⇨ Tenere la stazione base lontano dai raggi diretti del sole.
- ⇨ Proteggere l'apparecchio dall'umidità. Non posizionare in ambienti con presenza di condensa, vapori corrosivi, oppure eccessivo accumulo di polvere. La condensa può formarsi in cantine, garage, giardini d'inverno, oppure in ripostigli.
- ⇨ La temperatura ambiente deve essere fra i 5 °C e i 40 °C.

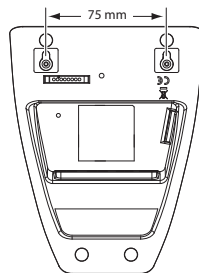
Il luogo di posizionamento della stazione base deve essere pulito, asciutto e ben areato. Si prega di scegliere un luogo stabile, piano ed al riparo da vibrazioni.

Non posizionare la stazione base nelle immediate vicinanze di apparecchi elettronici come ad es. stereo Hi-Fi, apparecchi da ufficio o microonde per evitare una reciproca interferenza. Evitare inoltre un luogo di installazione vicino a fonti di calore ad es. termosifoni, o ostacoli come ad es. porte in metallo, pareti spesse, nicchie ed armadi.

Posizionamento a muro

È inoltre possibile fissare a muro la stazione base:

1. Girare l'apparecchio sul retro.
2. Trapanare due fori nel muro nel punto desiderato (distanza fra i fori = 75 mm).
3. Inserire 2 tasselli e 2 viti nel muro. Lasciare spuntare le viti per ca. 3 mm dal muro.
4. Fissare l'apparecchio al muro.



Rubrica centrale / Elenco chiamate

Rubrica centrale

La vostra base Rousseau 10 dispone di una memoria di 250 voci. Tutti i portatili registrati sulla base possono accedere alla rubrica centrale (possibile solo per portatili Cat-IQ 2.0 predisposti per la rubrica centrale).

Nota

- Per accedere alla rubrica centrale si prega di leggere le istruzioni per l'uso del proprio portatile.
- Alla consegna del vostro Swisscom Rousseau 10 è già memorizzato nella rubrica centrale il numero del Swisscom Contact Center 0800 800 800 (assistenza clienti).
A questo numero gratuito riceverete risposte a tutte le domande riguardanti le telecomunicazioni: rete fissa, rete mobile, DSL a banda larga, telefonia IP, Swisscom TV, questi sulle fatture e molto altro.

Elenco chiamate


Le nuove chiamate vengono memorizzate nell'elenco chiamate della base. La base Rousseau 10 può memorizzare fino a 20 chiamate nell'elenco chiamate (sia quelle accettate che quelle perse).

Nota Per accedere all'elenco chiamate si prega di leggere le istruzioni per l'uso del proprio portatile.

Come intervenire personalmente in caso di anomalie ed errori

Se non è stato possibile mettere in funzione la propria base, ciò non deve per forza implicare un malfunzionamento/difetto dell'apparecchio. In alcuni casi è sufficiente interrompere brevemente l'alimentazione elettrica della stazione base: togliere l'alimentatore a spina dalla presa, attendere qualche secondo, poi reinsertirlo.

I seguenti consigli potrebbero risultare utili in caso di determinati problemi.

Sintomo	Consiglio
LED che lampeggia color rosso: <ul style="list-style-type: none">• È in corso l'installazione o configurazione	<ul style="list-style-type: none">• Attendere che le operazioni si siano concluse e il LED sia costantemente acceso e bianco.
LED che lampeggia alternando color bianco e rosso: <ul style="list-style-type: none">• Si sta installando un nuovo software o resettando la base	<ul style="list-style-type: none">• Attendere che le operazioni si siano concluse e il LED sia costantemente acceso e bianco.
LED acceso costantemente color rosso: <ul style="list-style-type: none">• Il cavo ethernet non è collegato• Non vi è connessione ad internet	<ul style="list-style-type: none">• Controllare il collegamento via cavo fra la base e il router DSL Swisscom (il LED della base deve essere costantemente acceso e bianco).• Controllare se il router DSL Swisscom è operativo. La lucina  sul router DSL Swisscom deve essere accesa e bianca.
LED spento: <ul style="list-style-type: none">• Assenza di collegamento elettrico• La base non è operativa	<ul style="list-style-type: none">• Controllare il cavo elettrico ed inserirlo (il LED della base deve essere costantemente acceso e bianco).

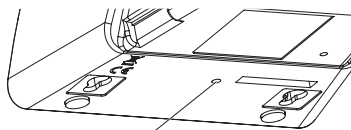
Reset / Ripristino impostazioni iniziali della base Rousseau 10

Importante

Se si intende cedere a terzi o vendere il proprio Swisscom Rousseau 10, è assolutamente necessario ripristinare le impostazioni alla consegna dell'apparecchio (impostazioni di fabbrica). PRIMA di ripristinare le impostazioni iniziali scollegare il cavo ethernet e NON ricollegarlo più. Solo in questo modo i propri dati telefonici verranno cancellati dal Swisscom Rousseau 10 e si eviterà che l'utente successivo possa telefonare a vostre spese.

Effettuare il reset della base:

- Premere per qualche secondo con un oggetto appuntito (ad es. una graffetta) sul tasto Reset incassato che si trova nella parte inferiore della base, poi rilasciare il tasto.



Tasto Reset

Nota

- Il reset della base cancella TUTTI i dati della propria base Rousseau 10 (impostazioni, voci della rubrica centrale, voci dell'elenco chiamate accettate / perse), i portatili vengono scollegati e il PIN di sistema torna all'impostazione iniziale 0000.
- Il reset della base non cancella i dati del portatile (voci della rubrica locale, numeri dell'elenco ripetizione). Questi dati si possono cancellare direttamente sul portatile (vedi le istruzioni per l'uso del portatile).

Informazioni importanti

Rischi dell'utilizzo in mobilità in caso di chiamate d'emergenza

Con Swisscom Rousseau è possibile telefonare con il proprio numero di telefono anche quando si è in giro, come se si fosse a casa ("Utilizzo in mobilità").

Per le chiamate d'emergenza alla polizia, ai pompieri, ecc. Swisscom non può trasmettere l'ubicazione effettiva, ma solo l'indirizzo privato del cliente. Ciò può comportare un intervento in un luogo errato. Pertanto Swisscom consiglia, se non si è a casa, di utilizzare un cellulare o un telefono fisso sul posto per effettuare chiamate d'emergenza.

Compatibilità

Si sconsiglia di utilizzare portatili analogici o ISDN con la base, poichè ciò potrebbe limitare o impedirne la portata operativa e non sarebbe possibile garantire una qualità della conversazione soddisfacente.

Omologazione e conformità

La stazione base Rousseau 10 è conforme ai requisiti fondamentali della direttiva R&TTE 99/5/CE ed è prevista per il collegamento e l'esercizio nello Stato membro riportato sulla stazione base e/o sull'imballaggio.

Questo apparecchio è predisposto per il collegamento alla rete fissa IP Swisscom.

La dichiarazione di conformità può essere consultata sul sito:

www.swisscom.ch

Marchio CE

L'apparecchio è conforme ai requisiti della direttiva UE 99/5/CE riguardante le apparecchiature radio e le apparecchiature terminali di telecomunicazione e il reciproco riconoscimento della loro conformità nonché allo

standard CAT-iq 2.0.



La conformità dell'apparecchio alle direttive sopra citate è confermata dal marchio CE.

Garanzia e servizio clienti

Servizio clienti

Per informazioni di carattere generale riguardanti ad es. prodotti e servizi, è possibile rivolgersi al servizio clienti di Swisscom al numero telefonico gratuito 0800 800 800 oppure consultare il sito www.swisscom.ch.

Garanzia

Le prestazioni di riparazione vengono eseguite secondo le “disposizioni di garanzia Swisscom (Svizzera) SA”.

Se si riscontrano dei difetti, il cliente può rivolgersi al punto vendita oppure al relativo servizio clienti di Swisscom. Le spese per l’invio e il ritiro dell’apparecchio sono sempre e comunque a carico dell’acquirente. Per difetti e guasti da riparare al domicilio del cliente su sua richiesta (non possibile per tutti gli apparecchi), Swisscom addebita al cliente le spese per il tragitto, il veicolo e la durata del lavoro.

In caso di apparecchi noleggiati è possibile usufruire del servizio a domicilio gratuito.

Limitazioni

La garanzia non si estende al materiale di esercizio o di consumo quali batterie, accumulatori o supporti informativi (ad es. istruzioni per l’uso cartacee o su CD) e neppure a difetti riconducibili all’umidità o ad altri influssi esterni (danni derivanti da caduta, colpi, schiacciamento e trasporto).

Assistenza

Per informazioni generali su prodotti, servizi ecc. chiamare il servizio informazioni di Swisscom (numero gratuito 0800 800 800).

Pulizia – se necessaria

Pulire l’apparecchio con un panno leggermente umido o antistatico, mai con un panno asciutto (la carica elettrostatica potrebbe causare anomalie all’impianto elettronico!). Evitare l’uso di detersivi o prodotti abrasivi.

